

sobre los derechos, las condiciones y los procedimientos para su ejercicio.

Proponer al titular de la Subsecretaría de Justicia la celebración de convenios de colaboración a que se refiere el apartado 1 del artículo 12 de la citada Ley.

Integrar y mantener actualizada la información de las actuaciones realizadas por los distintos Departamentos ministeriales en relación con la Ley 52/2007.

Facilitar a las Administraciones públicas, organismos, entidades, instituciones, asociaciones y a los interesados la información que se le solicite sobre las materias referidas a la citada Ley 52/2007.

Difundir por los medios más adecuados, especialmente los telemáticos, para facilitar su general conocimiento, las actuaciones realizadas o en curso, así como los medios y procedimientos para que los interesados puedan ejercitar sus derechos.

3. El principio de colaboración informará las relaciones entre el Ministerio de Justicia y todos los órganos, organismos públicos y demás entidades de derecho

público de la Administración General del Estado. A tal efecto dichos órganos, organismos o entidades estarán obligados a facilitar la información y documentación que les sea solicitada.

4. A la Oficina para las Víctimas de la Guerra Civil y la Dictadura se adscribirán los niveles y puestos de trabajo necesarios para el desempeño de sus funciones de los existentes en los Departamentos ministeriales con competencias en el ámbito de las actuaciones de la Oficina.

**20750** *CORRECCIÓN de errores del Real Decreto 1247/2008, de 18 de julio, por el que se aprueba la Instrucción de Hormigón Estructural (EHE-08).*

Advertidos errores en el Real Decreto 1247/2008, de 18 de julio, por el que se aprueba la Instrucción de Hormigón Estructural (EHE-08), publicada en el «Boletín Oficial de Estado» número 203, del día 22 de agosto de 2008, se procede a efectuar las siguientes rectificaciones:

En la página 2, artículo 4º, apartado 4.1, en las líneas 4 y 5, donde dice "... cumpliendo la normativa de cualquier Estado miembro de la Unión Europea, ...", debe decir: "... cumpliendo la normativa de cualquiera de dichos Estados, ...".

En la tabla de la página 4, Artículo 5º, donde dice "tabla 5.1", debe decir: "tabla 5".

En la página 4, Artículo 5º, tercer párrafo, donde dice: "... a los valores recogidos en la tabla 5.1.", debe decir: "... a los valores recogidos en la tabla 5".

En la página 4, quinta fila de la tabla, donde dice: "Edificios de viviendas u oficinas, puentes u obras de paso de longitud total inferior a 10 metros y estructuras de ingeniería civil (excepto obras marítimas) de repercusión económica baja o media", debe decir: "Edificios de viviendas u oficinas y estructuras de ingeniería civil (excepto obras marítimas) de repercusión económica baja o media".

En la página 4, séptima fila de la tabla, donde dice: "Puentes de longitud total igual o superior a 10 metros y otras estructuras de ingeniería civil de repercusión económica alta", debe decir: "Puentes y otras estructuras de ingeniería civil de repercusión económica alta".

En la página 22, Capítulo VI, primer párrafo, donde dice: "... cumpliendo la normativa de cualquier Estado miembro de la Unión Europea, ...", debe decir: "...cumpliendo la normativa de cualquiera de dichos Estados, ...".

En la página 22, artículo 27º, donde dice: "exponente de hidrógeno pH (UNE 7234)", debe decir "exponente de hidrógeno pH (UNE 83952)".

En la página 22, artículo 27º, donde dice: "sustancias disueltas (UNE 7130)", debe decir: "sustancias disueltas (UNE 83957)".

En la página 22, artículo 27º, donde dice: "sulfatos, expresados en SO<sub>4</sub><sup>=</sup> (UNE 7131)", debe decir: "sulfatos, expresados en SO<sub>4</sub><sup>=</sup> (UNE 83956)".

En la página 22, artículo 27º, donde dice: "... realizándose la toma de muestras según la UNE 7236...", debe decir: "realizándose la toma de muestras según la UNE 83951".

En la página 23, artículo 28º, apartado 28.2, segundo párrafo, donde dice: "Preferentemente, se indicará también la naturaleza del árido...", debe decir: "Preferentemente, se indicará también la naturaleza (N) del árido".

En la página 24, tabla 28.3.a, segunda fila, donde dice: " $D > 11,2$  ó  $D/d > 2$ ", debe decir: " $D > 11,2$  y  $D/d > 2$ ".

En la página 24, artículo 28º, apartado 28.3.1, primer párrafo, donde dice: "aquel que, de por sí o por mezcla, posee las proporciones de arena y grava adecuadas para fabricar el hormigón necesario en el caso particular que se considere", debe decir: "aquél que posee las proporciones de arena y grava adecuadas para fabricar el hormigón necesario en el caso particular que se considere".

En la página 25, apartado 28.3.1, se debe eliminar el penúltimo párrafo que dice: "El árido se podrá componer como suma de una o varias fracciones granulométricas".

En la página 29, apartado 30.1, donde dice: "Índice de actividad, según la UNE-EN 196-1", debe decir "Índice de actividad, según UNE-EN 196-1 y de acuerdo con UNE-EN 450-1".

En la página 29, apartado 30.2, donde dice: "Cloruros (Cl) según la UNE 80217", debe decir: "Cloruros (Cl) según UNE-EN 196-2".

En la página 29, apartado 31.1, penúltimo párrafo, debe eliminarse el siguiente texto: "(véase 37.4)".

En la página 32, apartado 32.2, en el penúltimo párrafo y en el encabezamiento de la tabla, donde dice: "tabla 32.2.2.f", debe decir: "tabla 32.2.f".

En la página 32, apartado 32.2, en el último párrafo y en el encabezamiento de la tabla, donde dice: "tabla 32.2.2.h." debe decir "tabla 32.2.g".

En la página 33, apartado 32.2, donde dice: "Los diámetros 4 y 4,5 mm sólo pueden utilizarse en los casos indicados en 59.2.2.", debe decir: "Los diámetros 4 y 4,5 mm sólo pueden utilizarse en los casos indicados en 59.2.2, así como en el caso de armaduras básicas electrosoldadas en celosía empleadas para forjados unidireccionales de hormigón, en cuyo caso, se podrán utilizar únicamente en los elementos transversales de conexión de la celosía."

En la página 41, apartado 37.1.1, primer párrafo, donde dice: "... el Autor del Proyecto estimara conveniente...", debe decir "... el Autor del proyecto considerara conveniente...".

En la página 47, apartado 37.4.1, donde dice: "...para cada uno de los materiales componentes, se deberá cumplir que el contenido total de cloruros en un hormigón que contenga armaduras no activas, sea inferior a los siguientes límites:

- obras de hormigón armado u obras de hormigón en masa que contenga armaduras para reducir la fisuración: 0,4% del peso del cemento"

Debe decir: "...para los materiales componentes, de acuerdo con el apartado 31.1, se deberá cumplir que el contenido total de cloruros al final de su vida útil, sea inferior al 0,6% del peso de cemento, en el caso de obras de hormigón armado u hormigón en masa que contenga armaduras para reducir la fisuración."

En la página 47, apartado 37.4.2, donde dice: "para cada uno de los materiales componentes, el contenido total de cloruros en un hormigón pretensado no deberá superar el 0,2% del peso del cemento.", debe decir: "...para los materiales componentes, de acuerdo con el apartado 31.1, se deberá cumplir que el contenido total de cloruros al final de su vida útil en un hormigón pretensado no deberá superar el 0,3% del peso del cemento.

En la página 51, apartado 39.3, segundo párrafo, donde dice: "...pueden utilizarse diagramas característicos simplificados como los expuestos en el Artículo 21º.", debe decir: "... pueden utilizarse diagramas característicos simplificados."

En la página 52, punto b) del apartado 39.5, donde dice:

$$\begin{aligned} \eta(x) &= \eta & \text{si } 0 < x \leq h \\ \eta(x) &= 1 - (1 - \eta) \frac{h}{x} & \text{si } h \leq x < \infty \end{aligned}$$

$$\begin{aligned} \lambda(x) &= \lambda \frac{x}{h} & \text{si } 0 < x \leq h \\ \lambda(x) &= 1 - (1 - \lambda) \frac{x}{h} & \text{si } h \leq x < \infty \end{aligned}$$

Debe decir:

$$\begin{aligned} \eta(x) &= \eta & \text{si } 0 < x \leq h \\ \eta(x) &= 1 - (1 - \eta) \frac{h}{x} & \text{si } h \leq x < \infty \\ \\ \lambda(x) &= \lambda \frac{x}{h} & \text{si } 0 < x \leq h \\ \lambda(x) &= 1 - (1 - \lambda) \frac{h}{x} & \text{si } h \leq x < \infty \end{aligned}$$

En la página 55, apartado 40.3.4, donde dice:

$$\alpha_s = \left(1 - \frac{s_t}{2D}\right)^2 \quad \text{si el núcleo confinado es de sección circular de diámetro } D \text{ y está confinado por cercos separados una distancia } s_t.$$

$$\alpha_s = \left(1 - \frac{s_t}{2D}\right) \quad \text{si el núcleo confinado es de sección circular de diámetro } D \text{ y está confinado por armadura espiral de paso } s_t.$$

debe decir:

$$\alpha_s = \left(1 - \frac{s_t}{2d_c}\right)^2 \quad \text{si el núcleo confinado es de sección circular de diámetro } d_c \text{ y está confinado por cercos separados una distancia } s_t.$$

$$\alpha_s = \left(1 - \frac{s_t}{2d_c}\right) \quad \text{si el núcleo confinado es de sección circular de diámetro } d_c \text{ y está confinado por armadura espiral de paso } s_t.$$

En la página 58, apartado 42.1.3, donde dice: "El alargamiento de la armadura más traccionada está comprendido entre 0,01 ...", debe decir: "El alargamiento de la armadura más traccionada está comprendido entre el 10 por 1000 ..."

En la página 65, apartado 44.2.3.2.1.1, donde dice: "...formando el resto del nervio y la cabeza de compresión, el alma no está comprimida por el pretensado de la vigueta, o en todo caso la compresión es muy reducida y se transmite en el tiempo por fluencia. Por ello, el cortante último resistido será el mayor de los obtenidos mediante el presente artículo, considerando la vigueta pretensada sola, o aplicando la comprobación a cortante según el punto 44.2.3.2.1.2.", debe decir: "... formando el resto del nervio y la cabeza de compresión, el cortante último resistido será el mayor de los obtenidos mediante el presente artículo, considerando la vigueta pretensada sola, o aplicando la comprobación a cortante según el punto 44.2.3.2.1.2."

En la página 66, apartado 44.2.3.2.1.2, donde dice:

$$\sigma'_{cd} = \frac{N_d}{A_c} < 0,30 f_{cd} \not\geq 12 \text{MPa}$$

Debe decir:

$$\sigma'_{cd} = \frac{N_d}{A_c} < 0,30 f_{cd} \not\geq 12 \text{MPa}$$

Esta limitación no aplica al apartado 44.2.3.2.1.1 "Piezas sin armadura de cortante en regiones no fisuradas ( $M_d \leq M_{fis,d}$ )".

En la página 66, apartado 44.2.3.2.2, donde dice:

$$V_{cu} = \left[ \frac{0,15}{\gamma_C} \xi (100 \rho_l f_{cv})^{1/3} + 0,15 \alpha_l \sigma'_{cd} \right] \beta b_0 d$$

Debe decir:

$$V_{cu} = \left[ \frac{0,15}{\gamma_C} \xi (100 \rho_l f_{cv})^{1/3} + 0,15 \sigma'_{cd} \right] \beta b_0 d$$

con un valor mínimo de:

$$V_{u2} = \left[ \frac{0,075}{\gamma_C} \xi^{3/2} . f^{1/2} + 0,15 \sigma'_{cd} \right] b_0 d$$

En las páginas 66 y 67, apartado 44.2.3.2.2, donde dice:

$f_{cv}$  Resistencia efectiva del hormigón a cortante en  $\text{N/mm}^2$  de valor  $f_{cv} = f_{ck}$  con  $f_{cv}$  no mayor que  $15 \text{ N/mm}^2$  en el caso de control reducido del hormigón

$f_{ck}$  Resistencia a compresión del hormigón en  $\text{N/mm}^2$ . Se adoptaran valores de  $f_{ck}$  de hasta  $100 \text{ N/mm}^2$ .

Debe decir:

$f_{cv}$  Resistencia efectiva del hormigón a cortante en  $\text{N/mm}^2$  de valor  $f_{cv} = f_{ck}$  con  $f_{cv}$  no mayor que  $15 \text{ N/mm}^2$  en el caso de control indirecto del hormigón.

$f_{ck}$  Resistencia a compresión del hormigón en  $\text{N/mm}^2$ . Se adoptaran valores de  $f_{ck}$  de hasta  $100 \text{ N/mm}^2$ .

$\sigma'_{cd}$  Tensión axial media en el alma de la sección, según lo indicado en 44.2.3.2.1.2.

En la página 72, apartado 45.3.2.1, donde dice:

$\rho_L$  Cuantía de armadura longitudinal por unidad de longitud a añadir en la zona de compresión de la sección hueca eficaz por efecto del momento torsor

$$\rho_L = \frac{\Delta A'_s}{s h_e}$$

Debe decir:

$\rho_l$  Cuantía de armadura longitudinal por unidad de longitud a añadir en la zona de compresión de la sección hueca eficaz por efecto del momento torsor:

$$\rho_l = \frac{\Delta A'_s}{s h_e}$$

En la página 74, apartado 46.3, en la definición de  $f_{cv}$ , donde dice: "... control reducido del hormigón, ...", debe decir "... control indirecto del hormigón, ...".

En la página 75, apartado 46.4.2, donde dice:

$$F_{sd,ef} \leq \left( \frac{0,18}{\gamma_c} \xi (100 \rho_l f_{ck})^{1/3} + 0,1 \sigma'_{cd} \right) u_{n,ef} \cdot d$$

Debe decir:

$$F_{sd,ef} \leq \left( \frac{0,18}{\gamma_c} \xi (100 \rho_l f_{cv})^{1/3} + 0,1 \sigma'_{cd} \right) u_{n,ef} \cdot d$$

En la página 75, apartado 46.4.2, donde dice:

$f_{ck}$  Resistencia a compresión del hormigón en  $\text{N/mm}^2$ . A efectos de cálculo no se adoptará un valor superior a  $60 \text{ N/mm}^2$ .

debe decir:

$f_{cv}$  Resistencia efectiva del hormigón a cortante, según 46.3.

En la página 75, apartado 46.4.3, sustituir la definición de  $u_0$  por la siguiente:

$u_0$  Perímetro de comprobación que, para soportes rectangulares, se tomará como:

- En soportes interiores,  $u_0$  es el perímetro de la sección transversal del soporte.
- En soportes de borde:

$$u_0 \leq c_1 + 2 c_2$$

donde  $c_1$  y  $c_2$  son las dimensiones del soporte en la dirección del borde y en la perpendicular a la misma, respectivamente.

- Para soportes de esquina:

$$u_0 \leq c_1 + c_2$$

donde  $c_1$  y  $c_2$  son las dimensiones del soporte, en la dirección del borde y en la perpendicular a la misma, respectivamente.

En la página 76, Figura 46.5.a, se sustituye el título de la figura por el siguiente: "Figura 46.5 a. Planta de tipos de armado de punzonamiento. Armadura necesaria y armadura adicional".

En la página 76, apartado 47.1, añadir a continuación de la fórmula el siguiente texto:

"donde:

$\rho$  Superficie de contacto por unidad de longitud."

En la página 85, apartado 55.1, donde dice: "...no será inferior a  $L/40$  u  $8 \text{ cm}$ , ...", debe decir: "...no será inferior a  $L/40$  u  $8 \text{ cm}$ , ...".

En la página 87, apartado 58.4.1, donde dice:

$$T_d = \frac{R_{1d}}{0,85 d} (x_1 - 0,25 a) = A_s f_{yd}$$

Debe decir:

$$T_d = \frac{R_{1d} x_1}{0,85 d} = A_s f_{yd}$$

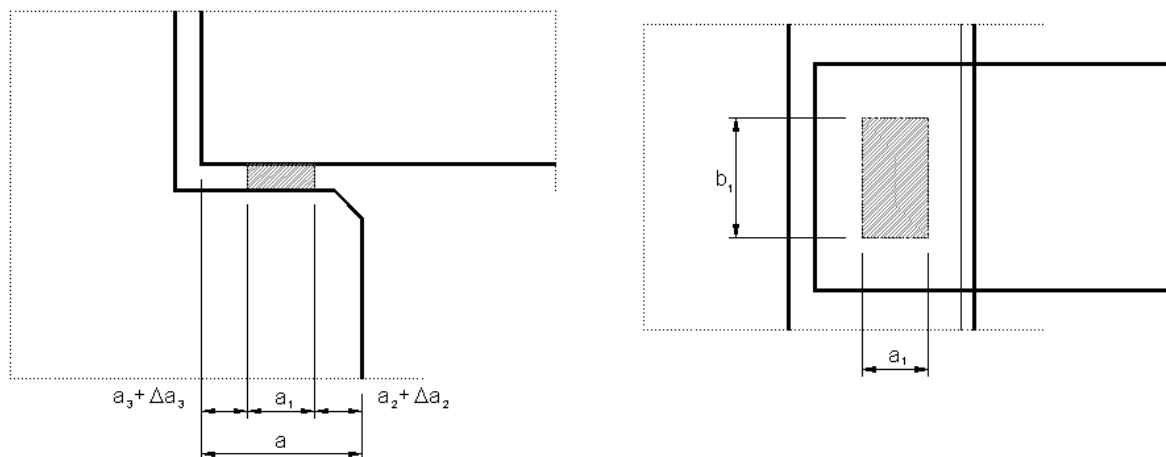
En la página 87, apartado 58.4.1.1, donde dice: "La comprobación de la resistencia de los nudos del modelo no es, en general, necesaria si la resistencia característica del hormigón de los pilares es igual a la resistencia característica del hormigón de la zapata. En el resto de casos debe realizarse la comprobación del apartado 40.4.", debe decir: "La comprobación de la resistencia de los nudos del modelo debe realizarse según lo indicado en el apartado 40.4."

En la página 88, apartado 58.4.1.2, donde dice: "La comprobación de la resistencia del hormigón en nudos no es, en general, necesaria si los pilotes son hormigonados *in situ* y si éstos y los pilares son de un hormigón con una resistencia característica igual a la resistencia característica del hormigón del encepado. En el resto de casos hay que realizar la comprobación del apartado 40.4.", debe decir: "La comprobación de la resistencia del hormigón en nudos debe realizarse según lo indicado en el apartado 40.4."

En la página 89, apartado 58.4.1.2.2, último párrafo, donde dice: "(figura 58.4.1.2.2.b)", debe decir: "(figura 58.4.1.2.2.b)".

En la página 95, apartado 59.1.3.3, donde dice: "(figura 59.3.1.1.b)", debe decir: "(figura 59.3.1.1.b)".

En la página 96, apartado 59.1.3.8.2, se sustituye la figura 59.1.3.8.2.a por la siguiente:



En la página 96, apartado 59.1.3.8.2, en la definición de  $a_3$ , donde dice: "...la figura 59.1.3.8.2 ...", debe decir: "...la figura 59.1.3.8.2.a ...".

En la página 100, apartado 59.2.3.3, sustituir el punto b) por la siguiente redacción: "b) Los apoyos indirectos pueden realizarse con o sin apuntalado de la losa alveolar pretensada."

En la página 105, apartado 63.3.1, donde dice:

En el caso de carga uniformemente distribuida aplicada en la cara superior, el modelo es el indicado en la figura 63.3.1.a y la armadura principal se calculará tomando como posición del brazo mecánico  $z=0,6l$ , y para una fuerza de tracción igual a:

$$T_d = 0,2 p_d l = 0,4 R_d = A_s f_{yd}$$

Debe decir:

En el caso de carga uniformemente distribuida aplicada en la cara superior, el modelo es el indicado en la figura 63.3.1.a y la armadura principal se calculará tomando como posición del brazo mecánico  $z \leq 0,6l$  y  $z \leq 0,67h$ , y para una fuerza de tracción igual a:

$$T_d = \frac{R_d \cdot l}{4z} = A_s f_{yd}$$

En la página 105, apartado 63.3.2, donde dice: "a, b Dimensiones del apoyo.", debe decir: " $\sigma_c$  y  $\sigma_{c2}$  compresiones a la entrada del nudo (figura 63.3.1.b)"

En la página 108, apartado 64.1.2.1.2, donde dice:

$$\frac{F_{vd}}{b c} \leq f_{1cd}$$

donde:

$b, c$  Dimensiones en planta del apoyo.

debe decir:

$$\sigma_c \leq f_{1cd}$$

$$\sigma_{c1} \leq f_{1cd}$$

donde:

$\sigma_c, \sigma_{c1}$  compresiones en el hormigón según figura 64.1.2.

En la página 113, apartado 69.2.3, donde dice: "Se entiende que se cumplen dichas circunstancias cuando la sección afectada no es inferior al uno por ciento de la sección inicial.", debe decir: "Se entiende que se cumplen dichas condiciones cuando la sección afectada es inferior al uno por ciento de la sección inicial."

En la página 113, apartado 69.2.4, en el punto correspondiente a la validación del proceso de enderezado, donde dice: "... dicha periodicidad, podrá ser de un único ensayo mensual.", debe decir: "..., se hará un único ensayo mensual, independientemente del número de series y máquinas utilizadas."

En la página 114, apartado 69.3.2, donde dice: "Además, la variación de altura de corruga deberá ser inferior a 0,05 mm, en el caso de diámetros inferiores a 20 mm e inferiores a 0,05 mm en el resto de los casos.", debe decir: "Además, la variación de altura de corruga deberá ser inferior a 0,10 mm, en el caso de diámetros superiores a 20 mm e inferiores a 0,05 mm en el resto de los casos."

En la página 117, apartado 69.5.1.2, donde dice:

- Para barras en posición I:

$$l_{bl} = m \varnothing^2 \square \frac{f_{yk}}{20} \varnothing$$

- Para barras en posición II:

$$l_{bII} = 1,4 m \varnothing^2 \square \frac{f_{yk}}{14} \varnothing$$

Debe decir:

- Para barras en posición I:

$$l_{bl} = m \varnothing^2 \ll \frac{f_{yk}}{20} \varnothing$$

- Para barras en posición II:

$$l_{bII} = 1,4 m \varnothing^2 \ll \frac{f_{yk}}{14} \varnothing$$

En la página 123, apartado 70.2.2.3, donde dice: "En el caso de forjados unidireccionales se podrán agrupar los alambres ...", debe decir: "En el caso de forjados unidireccionales se podrán agrupar dos alambres ...".

En la página 125, apartado 70.4.1.4, donde dice: "... la Dirección Facultativa podrá prescindir de la condición a la que hace el punto a).", debe decir: "... la Dirección Facultativa podrá prescindir de la condición a la que hace referencia el punto a)."

En la página 129, apartado 71.4.2, donde dice: "La Dirección de Obra ...", debe decir: "La Dirección Facultativa ..."

En la página 130, apartado 71.5.1, donde dice: "...la conformidad de la Dirección de Obra, ...", debe decir: "...la conformidad de la Dirección Facultativa, ..."

En la página 130, apartado 71.5.2, donde dice: "... aprobación por parte de la Dirección de Obra.", debe decir: "...aprobación por parte de la Dirección Facultativa."

En la página 130, apartado 71.5.3.1, donde dice: "..., en cada caso, de la Dirección de Obra.", debe decir: "..., en cada caso, de la Dirección Facultativa."

En la página 130, apartado 71.5.3.2, donde dice: "...previa autorización expresa de la Dirección de Obra, ...", debe decir: "...previa autorización expresa de la Dirección Facultativa, ..."

En la página 130, apartado 71.5.4, donde dice: "...que apruebe la Dirección de Obra, y preferentemente sobre los puntales de la cimbra. No se reanudará el hormigonado de las mismas sin que hayan sido previamente examinadas y aprobadas, si procede, por el Director de Obra.", debe decir: "... que apruebe la Dirección Facultativa, y preferentemente sobre los puntales de la cimbra. No se reanudará el hormigonado de las mismas sin que hayan sido previamente examinadas y aprobadas, si procede, por el Director Facultativa."

En la página 131, apartado 71.6, donde dice: "... previa autorización de la Dirección de Obra.", debe decir: "previa autorización de la Dirección Facultativa."

En la página 135, apartado 78.1, donde dice:

- Unidad de inspección: conjunto de las actividades, correspondientes a un mismo proceso de ejecución, que es sometido a control para la recepción de un lote de ejecución.

Debe decir:

- Unidad de inspección: dimensión o tamaño máximo de un proceso o actividad comprobable, en general, en una visita de inspección a la obra.

En la página 138, Artículo 81º, donde dice: "... cumplen las exigencias requeridas para la concesión de tales distintivos.", debe decir: "... cumplen las exigencias requeridas para la concesión de tales sistemas de garantía superior."

En la página 139, artículo 81º, donde dice "... que se crea en la Secretaría General Técnica del Ministerio de Fomento (Subdirección General de Normativa y Estudios Técnicos y Análisis Económico) que resolverá la inclusión,...", debe decir: "... que se crea en la Secretaría General Técnica del Ministerio de Fomento, Subdirección General de Normativa y Estudios Técnicos y Análisis Económico que resolverá la inclusión,..."

En la página 139, Capítulo XV, donde dice: "... cumpliendo la normativa de cualquier Estado miembro de la Unión Europea, ...", debe decir: "... cumpliendo la normativa de cualquiera de dichos Estados, ..."

En la página 146, tabla 86.5.4.3.a, donde dice: " $2 \leq N \leq 6$ ", debe decir: " $3 \leq N \leq 6$ "

En la página 150, apartado 86.9.2.2, donde dice:

Valor de la desviación típica correspondiente a la producción del tipo de hormigón suministrado en  $N/mm^2$ , obtenida a partir de los 35 últimos resultados.

Debe decir:

$\sigma$  Valor de la desviación típica correspondiente a la producción del tipo de hormigón suministrado en  $N/mm^2$ , obtenida a partir de los 35 últimos resultados.

En la página 150, apartado 86.9.2.2, donde dice:

Valor del coeficiente reflejado en la tabla 89.9.2.3. según el número de amasadas  $N$ ,

Debe decir:

$K_2$  Valor del coeficiente reflejado en la tabla 89.9.2.3. según el número de amasadas  $N$ .

En la página 151, Artículo 87º, donde dice: "... cuyo número podrá ser en ningún caso inferior a 15", debe decir: "... cuyo número no podrá ser en ningún caso inferior a 15."

En la página 151, Artículo 88º, sustituir el título del artículo por el siguiente: "Artículo 88º. Control de las armaduras pasivas"

En la página 152, apartado 88.3.1, donde dice: "... se efectuará de acuerdo con UNE EN ISO 15630-2 y UNE EN ISO 15630-3,...", debe decir: "...se efectuará de acuerdo con UNE-EN ISO 15630-2 y con el Anejo B de UNE-EN 10080,..."

En la página 155, apartado 88.6, donde dice: "..., se deberá presentar certificados mensuales el mismo mes,...", debe decir: "..., se deberán presentar certificados mensuales. Dentro del mismo mes, ..."

En la página 158, apartado 91.1, último párrafo, donde dice "... Anejo nº 19 de esta Instrucción (no existe este apartado).", debe decir: "... Anejo nº 19 de esta Instrucción."

En la página 162, apartado 91.5.3.4, donde dice: "...con la Tabla 91.5.3.4, que preferiblemente sean pertenecientes a diferentes formas y tipologías.", debe decir: "... con la Tabla 91.5.3.4."

En la página 162, en la tabla 91.5.3.4, donde dice: "Número mínimo elementos controlados en cada partida", debe decir: "Número mínimo de elementos controlados".

En la página 163, en la tabla 92.5, donde dice: "Unidades de ejecución", debe decir: "Procesos y actividades de ejecución"

En la página 164, en la tabla 92.6, donde dice: "Número mínimo de actividades controladas externamente por unidad de inspección", debe decir: "Número mínimo de unidades de inspección controladas por lote de ejecución."

En la página 165, en el apartado 94.4, donde dice "...en el apartado 67.3..." debe decir "...en el apartado 68.3..."

En la página 166, en el apartado 96.1 en el segundo guión, donde dice "...indicados en el Artículo 88º y, si éstos no fueran suficientes, los de información prescritos en el Artículo 89º." debe decir "...indicados en el Artículo 86º que le sean aplicables"

En la página 168, apartado 101.2, donde dice: "... es inferior de  $l^2 / 20000$  h, ...", debe decir: "...es inferior de  $l^2 / 20000$  h, ..."

En la página 168, apartado 101.2, donde dice: "Si la flecha máxima supera  $l^2 / 20000$  h, ...", debe decir: "Si la flecha máxima supera  $l^2 / 20000$  h, ..."

En la página 170, apartado 1.1, donde dice: " $S_F$  Valor de cálculo del efecto de las secciones de fatiga." debe decir: " $S_F$  Valor de cálculo del efecto de las acciones de fatiga."

En la página 171, apartado 1.2, donde dice: " $d$  Altura útil. Diámetro. Profundidad." debe decir: " $d$  Canto útil. Diámetro. Profundidad."

En la página 173, apartado 1.3, donde dice: "Tau  $\tau$  Tensión Tangente." debe decir: "Tau  $\tau$  Tensión Tangencial."

En la página 173, apartado 1.3, donde al definirse las Tau se dice "tensión tangente", debe decir "tensión tangencial"

En la página 173, apartado 2 b), donde dice: " $N/mm^2$ " y " $kp/cm^2$ " debe decir " $N/mm^2$ " y " $kp/cm^2$ "

En la página 184, penúltimo párrafo del apartado 4, donde dice: "Para algunas tipologías pueden..." debe decir: "Para algunos tipos pueden..."

En la figura de la página 192, donde dice: "Figura A.6.7.4.c." debe decir: "Figura A.6.7.4.f. "

En la página 196, apartado 4.1, donde dice: " $U_{s1} = U_{s1}^e + U_{Ta}$ " debe decir: " $U_{s1} = U_{s1}^e - U_{Ta}$ "

En la página 204, tabla A.9.3, donde dice: "Cementos de la Instrucción RC-03", debe decir: "Cementos de la Instrucción de cementos vigente".

En la página 207, apartado 1, donde dice: "Parte general y edificación, la NCSE-Puentes o la Instrucción sobre acciones a considerar en puentes de carretera – IAP)." debe decir: "Parte general y edificación, NCSP-07. Norma de Construcción Sismorresistente: Puentes o la Instrucción sobre acciones a considerar en puentes de carretera – IAP)."

En la página 207, apartado 2.2, donde dice: "... formado por dos más pantallas conectadas ..." debe decir: "...formado por dos o más pantallas conectadas..."

En la página 212, apartado 6.3.1, donde dice: "...que proporcione que suministre confinamiento..." debe decir: "...que proporcione confinamiento..."

En la página 213, apartado 6.3.3, donde dice: "...toman los significados que en..." debe decir: "...toman los mismos significados..."

En la página 215, apartado 6.6, donde dice: "...como vigas se cumple que..." debe decir: "...como vigas si se cumple que..."

En la página 220, apartado 5.2 f) eliminar: Control de ejecución normal:  $\pm 100$  mm.

En la página 223, apartado 5.4.3 f-1), donde dice: "medido respecto a la dimensión básica indicada en la Autorización de Uso." debe decir: "medido respecto a la dimensión básica indicada en la Autorización de Uso o en la documentación técnica del Fabricante, en el caso de que no sea exigible aquella."

En la página 242, último párrafo del apartado 4.3.2, donde dice: "...el valor del coeficiente  $\lambda_{13}$  correspondiente a la Instalación de prefabricación..." debe decir: "...el valor del coeficiente  $\lambda_{23}$  correspondiente a la Instalación de prefabricación..."

En la página 243, segunda fila de la tabla A.13.4.3.4, donde dice: "...producto no acredita que dicho cemento está sometido a las exigencias..." debe decir: "...producto no acredita que dicho acero está sometido a las exigencias..."

En la página 243, apartado 4.3.5, donde dice: "...donde  $p_{4i}$  es el porcentaje de utilización en la obra..." debe decir: "...donde  $p_{5i}$  es el porcentaje de utilización en la obra..."

En la página 244, apartado 4.3.6, donde dice: "...donde  $p_{51}$  y  $p_{52}$  son los porcentajes de utilización en la obra..." debe decir: "...donde  $p_{61}$  y  $p_{62}$  son los porcentajes de utilización en la obra..."

En el encabezado de la tabla A.13.4.3.7 de la página 244, donde dice: "Puntos" debe decir: " $\lambda_{7i}$ "

En la página 245, apartado 4.3.8, donde dice: " $p_{7i}$  y  $\lambda_{7i}$ " debe decir: " $p_{8i}$  y  $\lambda_{8i}$ "

En la página 251, apartado 39.2, donde dice: "...residuales a flexotracción características especificadas..." debe decir: "...resistencia residual a flexotracción de las características especificadas..."

En la página 251, primer párrafo del apartado 39.4, donde dice: "...por un coeficiente parcial de seguridad  $\gamma_c$ , que adopta..." debe decir: "...por un coeficiente parcial de seguridad  $\gamma_c$ , que adopta..."

En la página 253, apartado 44.2.3.2.3, donde dice: " $V_{cu}$  Contribución del hormigón a la resistencia a esfuerzo cortante dado en el punto 44.2.3.1" debe decir: " $V_{cu}$  Contribución del hormigón a la resistencia a esfuerzo cortante dado en el punto 44.2.3.2.2."

En la página 254, apartado 44.2.3.5, donde dice: "Para considerar esta contribución deberá..." debe decir: "La consideración de esta contribución deberá..."

En la página 256, apartado 85.6.2, donde dice: "El director de obra, cuando..." debe decir: "La Dirección Facultativa, cuando..."

En la página 261, apartado 37.3.2, donde dice: "...según se recoge en el artículo, para todas las clases de exposición excepto la I y IIb." debe decir: "...según se recoge en el articulado, para todas las clases de exposición excepto la I y II."

En la página 269, apartado 39.6, donde dice: "TABLA A.16.1" y "TABLA A.16.2" debe decir: "TABLA A.16.3" y "TABLA A.16.4"

En la página 283, punto 10 del apartado 33.1.1, donde dice: "Definir y aplicar, en su caso, un régimen sancionador que garantice el mínimo impacto de la producción de hormigones no conformes en el usuario." debe decir: "Definir y aplicar, en su caso, un régimen sancionador que garantice el mínimo impacto en el usuario, para la producción de hormigones no conformes."

En la página 284, último punto del apartado 5.2, donde dice: "Definir y aplicar, en su caso, un régimen sancionador que garantice el mínimo impacto de la producción de armaduras no conformes en el usuario." debe decir: "Definir y aplicar, en su caso, un régimen sancionador que garantice el mínimo impacto en el usuario, para la producción de armaduras no conformes."

En la página 284, apartado 5.3 segundo punto, donde dice: "Sólo en casos excepcionales podrá permitir la utilización de plantas o talleres externos..." debe decir: "El Organismo Certificador podrá permitir la utilización de plantas o talleres externos..."

En la página 285, apartado 5.3, donde dice: "Garantizar que, tanto si se emplea soldadura resistente como si no para la elaboración de las armaduras, los soldadores deberán estar homologados de acuerdo al sistema empleado." debe decir: "Garantizar que, tanto si se emplea soldadura resistente como si no para la elaboración de las armaduras, los soldadores deberán estar debidamente cualificados de acuerdo al sistema empleado."

En la página 287, apartado 6, donde dice: "Definir y aplicar, en su caso, un régimen sancionador que garantice el mínimo impacto de la producción de hormigones no conformes en el usuario." debe decir: "Definir y aplicar, en su caso, un régimen sancionador que garantice el mínimo impacto en el usuario, de la producción de hormigones no conformes."

En la página 298, apartado 3.1, donde dice: "Declaro bajo mi responsabilidad la conformidad del suministro arriba detallado con las disposiciones establecidas en la Instrucción de Hormigón Estructural, aprobada mediante Real Decreto de \_\_\_ de \_\_\_ de \_\_\_." debe decir: "Declaro bajo mi responsabilidad la conformidad del suministro arriba detallado con las disposiciones establecidas en la Instrucción de Hormigón Estructural (EHE-08) aprobada mediante Real Decreto 1247/2008, de 18 de julio."

En la página 301, apartado 3, donde dice: "La Dirección facultativa aceptará el inicio..." debe decir: "La Dirección Facultativa podrá aceptar el inicio..."